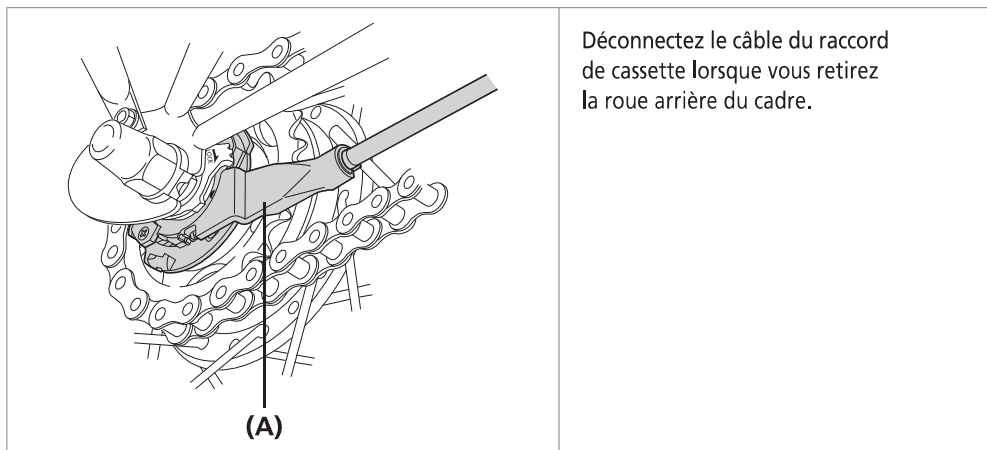


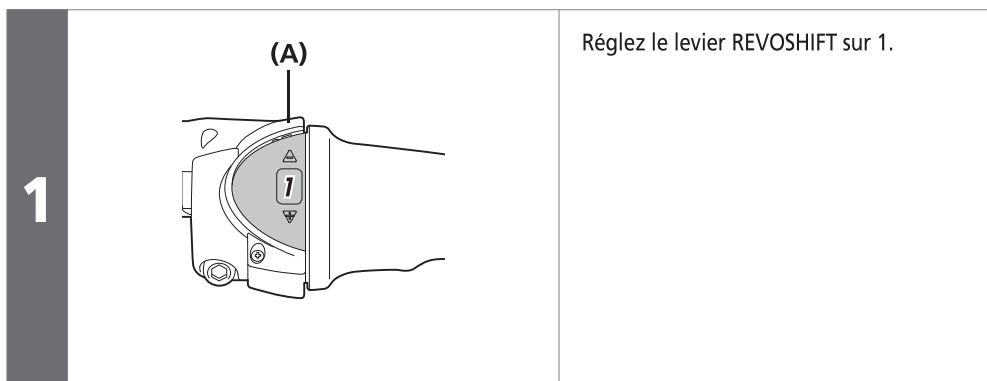
ENTRETIEN

■ Déconnexion du câble de transmission lors du retrait de la roue arrière du cadre

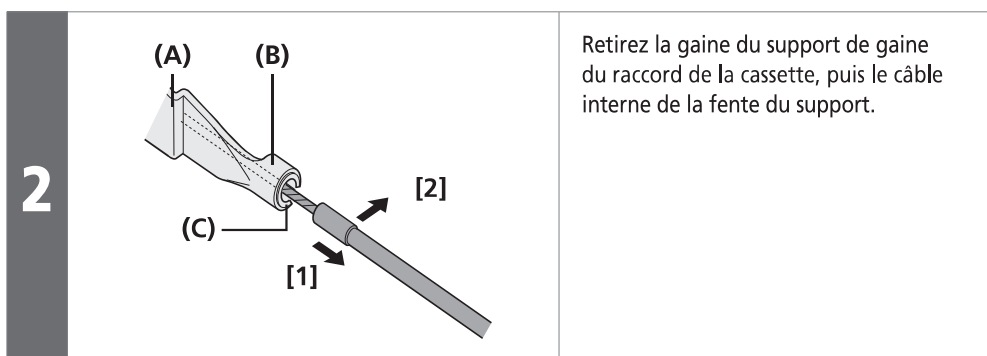
Pour CJ-NX10/CJ-8S20



(A) Raccord de cassette

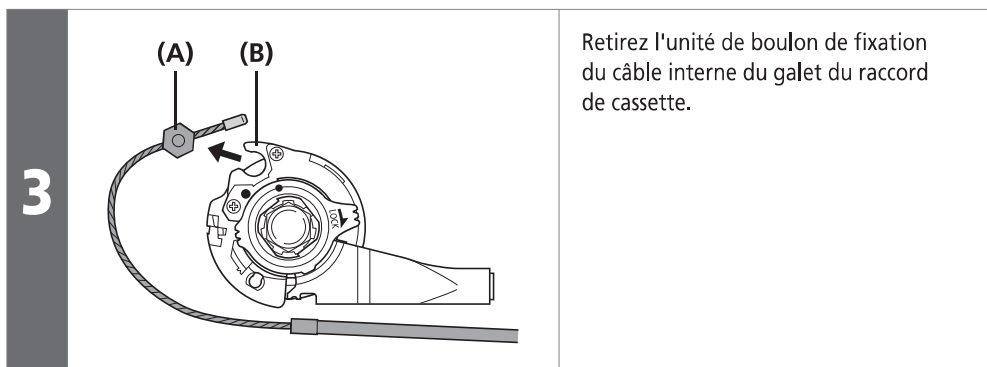


(A) Levier Revoshift



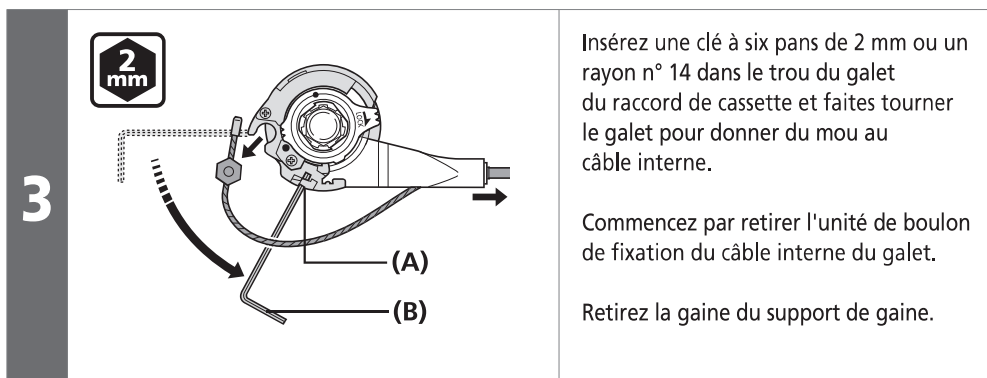
(A) Support
(B) Support de gaine extérieure
(C) Fente

▶ Déconnexion du câble de transmission lors du retrait de la roue arrière du cadre



- (A)** Unité de boulon de fixation du câble interne
- (B)** Galet du raccord de cassette

Lorsque vous avez des difficultés pour retirer la gaine du support de gaine sur le raccord de cassette.



- (A)** Trou du galet
- (B)** Clé à six pans de 2 mm ou rayon n° 14



INFOS TECHNIQUES

Lors du remontage du câble, consultez la rubrique « Installation du câble de changement de vitesse ».